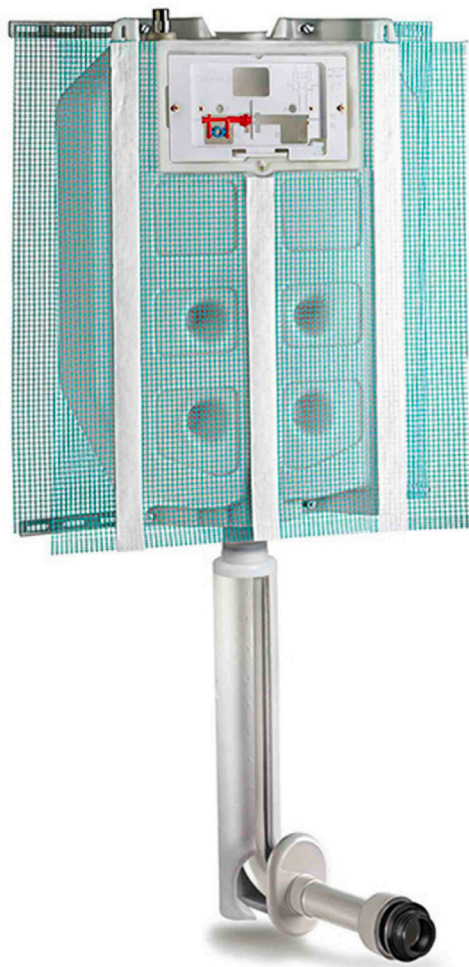


PUCCI® SARA 9ℓ

PULSANTE ALTO PER PARETI IN MURATURA - PER WC A PAVIMENTO



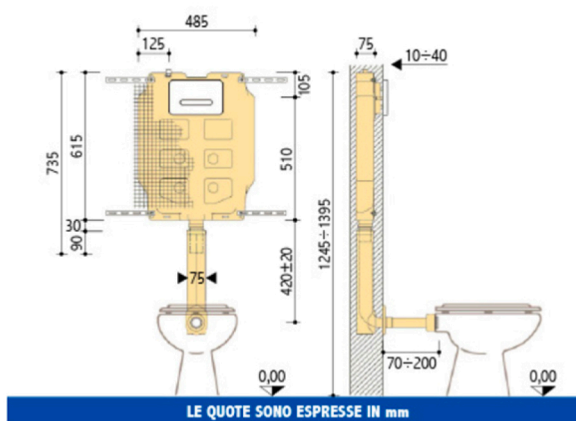
regolazione tubo di risciacquamento
dopo l'installazione 4 cm(+2 -2 cm)

131500001

SARA 9ℓ

*** 131500021**

SARA 9ℓ
anticondensa



DATI TECNICI

pressione dinamica **0,1-10 bar**

temperatura massima dell'acqua **25°C**

impostazione predefinita quantità di
risciacquo **9ℓ**

campo di regolazione risciacquo **9ℓ**

CAMPI D'APPLICAZIONE

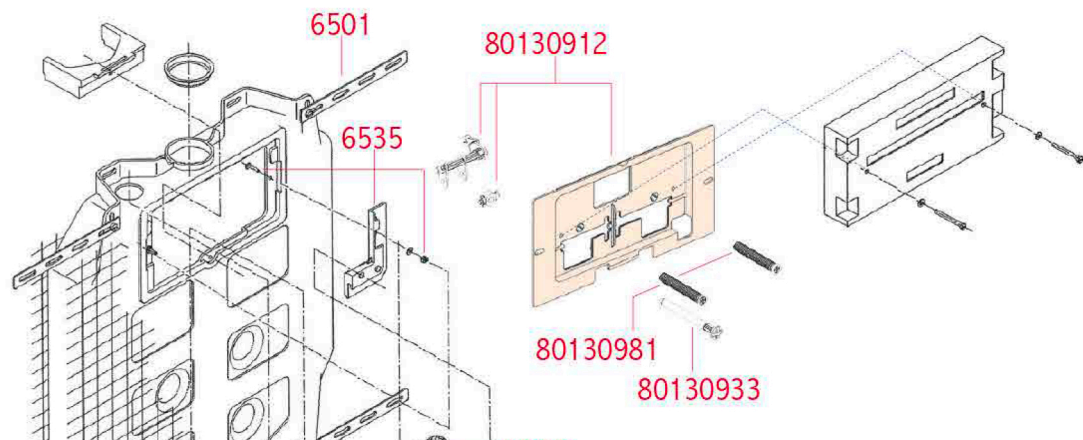
- › Per pareti in muratura
- › Per wc a pavimento
- › Risciacquo a una quantità anche a scarico parziale

CARATTERISTICHE E DOTAZIONE

- › Casseta in polietilene spessore 7,5 cm
- › Rete portaintonaco premontata
- › Comando frontale con risciacquo a una quantità anche a scarico parziale
- › Allacciamento idrico dall'alto disassato a sx
- › Rubinetto di arresto 1/2" con supporto
- › 4 staffe sostegno con viti per fissaggio cassetta
- › Tubo di risciacquamento 35 x 11 cm regolabile in altezza (+2-2 cm)
- › Protezione in polistirolo espanso, coppelle e tappo per la regolazione del tubo di risciacquamento
- › Rosone eccentrico e canotto 22 cm
- › Morsetto combinato Ø 48-58 mm con coprimorsetto
- › Manicotto aumento da Ø 40 a Ø 45 mm con OR 143 e morsetto Ø 55-44 mm
- › Confezione lubrificante per guarnizioni
- › Protezione in polistirolo espanso per sportello e particolari interni
- * ›** Isolata contro la condensa

PUCCI[®] SARA

RICAMBI ORIGINALI



Codice	Pezzi	Descrizione
80001330	1	Morsetto combinato Ø 48-58 mm con coprimeretto - bianco
80001331	1	Morsetto combinato Ø 48-58 mm con coprimeretto - cromato
80001390	1	Gruppo rosone eccentrico - OR 143 canotto 22 cm - bianco
80001391	1	Gruppo rosone eccentrico - OR 143 canotto 22 cm - cromato
80006010	5	Telaio guida sfera
80006111	1	Sacchetto a corr. alimentazione Eco-Sara
80006260	1	Sfera con tirantino
80006261	1	Gruppo completo sfera con astina
80006400	1	Tubo cacciata 35x11 cm Ø 50-40 mm con rivestimento e tappo
80006501	1	4 staffe con bulloni fissaggio cassetta al muro