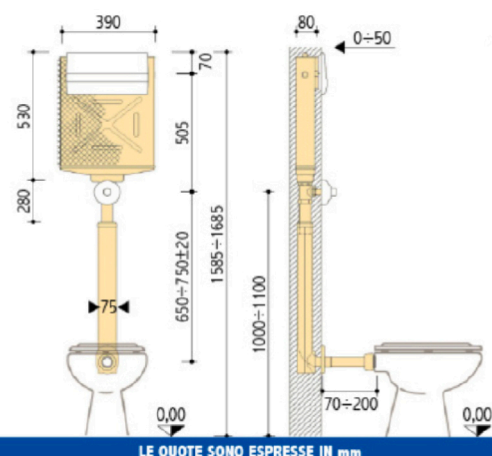


PUCCI® RAME 10ℓ

PULSANTE BASSO - PER PARETI IN MURATURA - PER WC A PAVIMENTO

50121040

eco® rame 10ℓ



CAMPI D'APPLICAZIONE

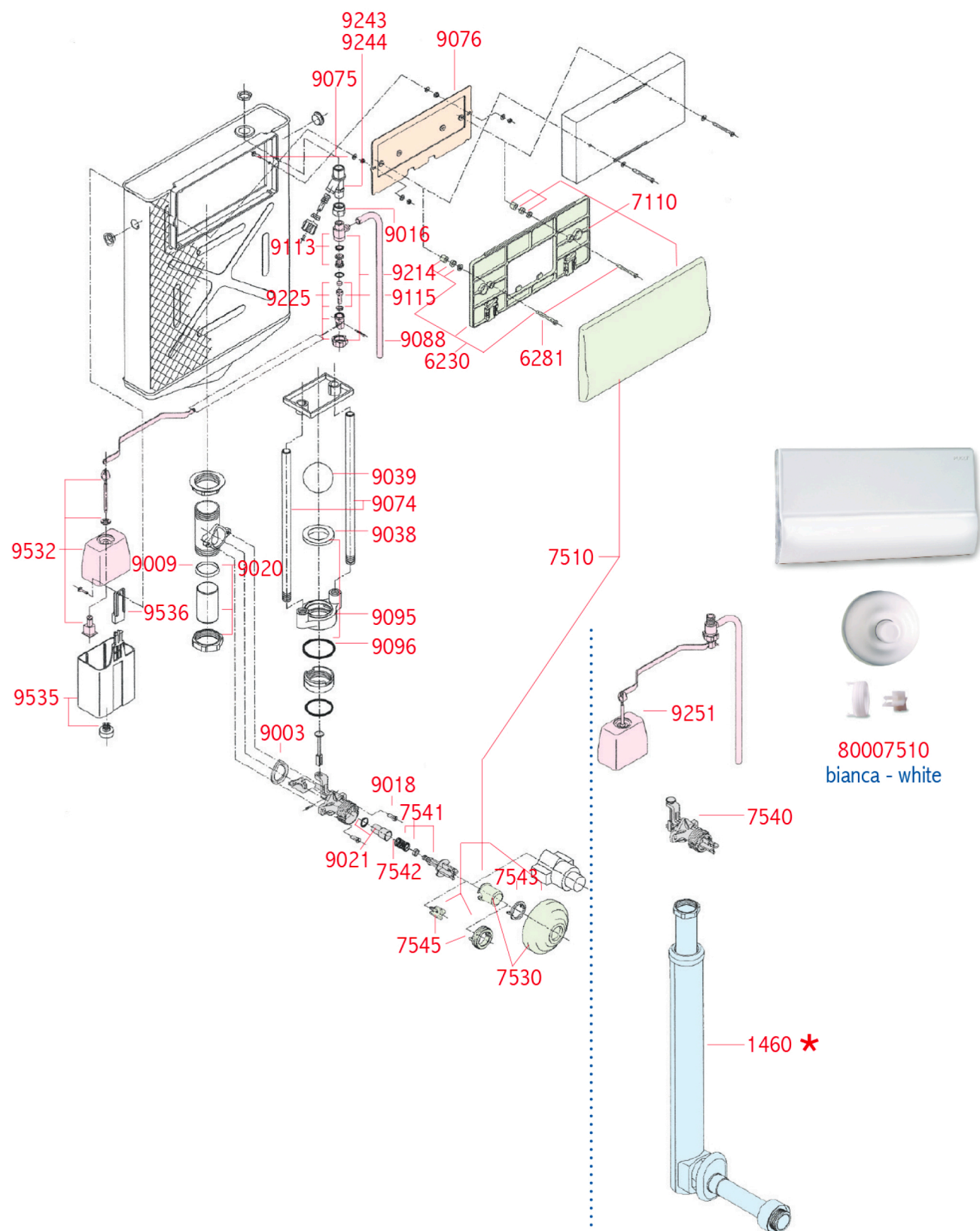
- Per pareti in muratura
- Per wc a pavimento
- Risciacquo a una quantità

CARATTERISTICHE E DOTAZIONE

- Cassetta in rame spessore totale 8 cm
- Rete portaintonaco premontata
- Comando pulsante basso frontale con risciacquo a una quantità
- Allacciamento idrico dall'alto disassato a dx

PUCCI® RAME

RICAMBI ORIGINALI



* Per una migliore installazione utilizzare il tubo regolabile

Codice	Pezzi	Descrizione
80001343	1	Codulo in plastica 20 cm, guarnizione conica, OR 3168
80001460	1	Tubo di risciacquamento 56x11 cm con rivestimento e tappo, regolabile in altezza (+2-2 cm), codulo in plastica, canotto 22 cm, rosone eccentrico, morsetto combinato Ø 48-58 mm con coprimorsetto-bianco
80006230	1	Telaio porta placca con viti M5
80006281	10	Vite M5 per telaio
80007110	1	Placca completa di telaio - bianca
80007510	1	Placca completa di telaio, rosone filettato, bottone e prolunga fino a 3 cm - bianca
80007530	1	Rosone filettato e bottone - bianco
80007532	1	Rosone filettato e bottone - cromato
80007540	1	Pulsante completo con prolunga fino a 3cm
80007541	1	Serie pulsante con pistoncino, molla, guarnizione a labbro
80007542	5	Molla cilindrica in acciaio
80007543	5	Sieger pulsante
80007545	5	Prolunga pulsante da 1 cm a 3 cm
80009003	5	Guarnizione gomma sagomata
80009009	10	Guarnizione conica codulo
80009016	1	Dado dx/sx con guarnizione 3/8"
80009018	10	Bulloncini 1/4" fissa pulsante al manicotto
80009020	1	Codulo ottone, dado codulo e guarnizione conica
80009021	1	Boccolina interna con OR 119
80009038	10	Guarnizione sede sfera
80009039	1	Sfera di tenuta
80009057	5	Telaio guida sfera
80009074	6	Tubetto troppo pieno 47 cm per tutti i modelli
80009075	10	Serie per sportello (viti e dadini)
80009076	5	Sportello con inserti M5
80009088	6	Tubo silenziatore per tutti i modelli
80009095	1	Sede estraibile con OR 161 e guarnizione sede
80009096	5	OR 161 per sede estraibile
80009113	1	Corpo valvola con sede e OR 113
80009115	10	Pistoncino con guarnizione a labbro e guarnizione 10x5 mm
80009214	1	Valvola attacco centrale
80009225	1	Testina valvola attacco centrale
80009243	1	Rubinetto ottone attacco centrale con dado 3/8" per tutti i modelli
80009244	1	Rubinetto ottone attacco centrale con dado 1/2"
80009250	1	Gruppo valvola completo attacco centrale fino al '89
80009251	1	Gruppo valvola completo attacco centrale per tutti i modelli
80009532	1	Galleggiante polistirolo
80009535	1	Vaschetta con valvolina
80009536	5	Staffa sostegno vaschetta con vite e rondella zincata